

Ui20x 系列转换器通用用户手册

外观	型号	特点
	Ui202	RS-232 转 RS-422/RS-485 双功能隔离转换器，输入输出采用磁偶隔离，无源 PC 端串口窃电。
	Ui203	串口隔离器，RS-232 转 RS-232，输入输出采用磁偶隔离，无源 PC 端串口窃电。仅支持 RS-232 TXD、RXD 收发功能。
	Ui205	RS-232 串口转 RS-485 隔离转换器，输入输出采用磁偶隔离，无源 PC 端串口窃电。

vision beta 1.0 AUG 28, 2019

Website: <http://www.aitek.tw>Email: sales@aitek.tw

手册内容为试用版，有可能存在错漏，或因技术升级而变更，恕不另行通知。

本产品的名称也可以为：RS-232串口隔离器，RS-232转485转换器、RS-232转RS-422转换器、RS-232 to RS-232转换器。

开卷致谢

感谢您购买Ui20x系列串行转换器，为了最大限度地发挥转换器的功能，请首先仔细阅读本使用手册，并留用随时查阅。

该产品属于串口隔离转换器，主转换芯片高速磁偶隔离芯片，优化了的硬件设计和逻辑设计，使产品具有优异的抗干扰能力。

我们已经努力使本手册达到尽善尽美，但很可能仍有某些部分阐述不清，希望您能通过我们的代理商转告或直接致电给我们，在此先表示感谢。

产品质量保证

AITEK保证所生产制造的新品转换器均经过严格的质量确认，同时保证在出厂一年内，如有发现产品的施工瑕疵或零件故障，本公司负责免费给予修复。但是如果使用者有自行更改电路、功能、或自行修理转换器及零件或外壳损坏等情况，本公司不提供免费保修服务，得视实际状况收取维修费用。如果未按照安全规范操作转换器而发生异常状况，本公司恕不提供免费保修服务。

此保证不含非AITEK所生产的附件。

在一年的保修期内，请将故障转换器送回本公司维修中心或本公司指定的经销商处，本公司会予以妥善修护。如果本转换器在非正常的使用下、或人为疏忽、或非人力可控制下发生故障，例如地震、水灾、暴动、或火灾等非人力可控制的因素，本公司不予免费保修服务。

手册版权

手册内容有可能因技术升级或存在错漏而变更，恕不另行通知。

没有本公司书面同意，本手册的全部或部分内容不得抄袭、改编、或以任何形式的出版、传播。

本手册内容如有理解异议，以AITEK技术开发部解释为准。

本产品的包含描述产品名称也可以为：串口转串口，串口转RS-232、串口转RS-422、串口转RS-485等，如无特定型号，本手册以“转换器”作为主要用词。

文中提及的：AITEK、爱特、PowerExplorer，均为肇庆爱特精密测量科技有限公司持有的商标，Windows为微软公司持有的商标。

安全说明

本转换器是按照IEC61010-1安全标准设计的，装运前经过了安全测试。在高压应用时，应用过程失当会造成触电危险和损坏设备。使用前请仔细阅读该手册，确保完全理解。由于非产品缺陷引起的任何事故或伤亡，制造商不承担任何责任。

安全标志:

本转换器所引用的安全规范为Safety Class I 的规定。本手册提供仪器安全操作以及保持安全操作条件所需要的信息和警告。使用前仔细阅读以下安全注意事项。

手册中所用的以下标志表示相对重要的注意和警告:



阅读手册中的安全注意事项。请参考手册上所列的警告和注意说明，以避免人员受伤或机器受损。



危险标志，可能会有高电压存在，请避免接触。



接地标志。

安全的工作环境 :

- 在将本转换器的串口插头插进电脑前，请先检查转换输出线连接是否正确（RS-422包括：R/T+、R/T-、RXD+、RXD-。RS-485包括：R/T+、R/T-）。
- 隔离型的转换器最高额定电压超过1000Vrms的电路路上。
- 不允许输入超过最大允许电流、频率。
- 保持工作环境干燥、无酸碱、易燃、易爆等化学物质和其它腐蚀性气体。
- 必须避免在野外的阳光直射、高温、潮湿和浓雾下使用和存储，这些会造成绝缘层的老化，且可能损坏转换器。
- 为了避免在运输或移动过程中的震动和冲击造成的转换器损害，应加以必要的保护，特别是避免坠落。
- 首次使用前应确保转换器工作正常，没有发生因运输或存储过程中造成的损害。
- 该转换器是被设计为室内使用，且使用环境温度为-15~40℃。
- 转换器在移动工作位置时应小心轻放，不得摔掷。
- 为了防止触电危险，请不要掀开转换器的盖子。
- 万一发生任何问题，请立即拔掉转换器插头。
- 本转换器的任何立方面不能接受强压，敲击或强应力。
- 请勿带电连接或拆卸本转换器或拆卸本转换器的输出线。

使用前的准备

拆封和检查

AITEK的产品是包装在一个使用泡绵保护的包装箱内，如果收到时的包装箱有破损，请检查机器的外观是否有无变形、刮伤、或面板损坏等。如果有损坏，请立即通知AITEK或其经销商。并请保留包装箱和泡绵，以便了解发生的原因。我们的服务中心会帮您修护或更换新机。在未通知AITEK或其经销商前，请勿立即退回产品。

工作电源的需求和选择

本转换器的工作电源来自PC端的串口信号线，在信号线上窃取低至5mA的电源，用户无需配备额外电源适配器。小部分串口可能无法窃电，转换器将无法工作。当窃电成功，转换器上的LED指示灯将点亮。

使用的周围环境条件

温度 : -15°至40°C (5°-104°F)。

相对湿度 : 在0 到90%之间

手册目录

开卷致谢	1
产品质量保证	2
手册版权	3
安全说明	4
使用前的准备	5
手册目录	6
第一章：概述	7
1-1 描述	7
1-2 应用	7
1-3 转换器原理	7
1-4 RS-422, RS-485 简介	8
第二章：转换器指标	9
2-1 系列型号说明	9
2-2 基本指标	9
第三章：连接	11
3-1 RS-232 引脚描述	11
3-2 RS-422 引脚描述及接线图	11
3-3 RS-485 引脚描述及接线图	12
第四章：转换器日常维护事项	13

第一章：概述

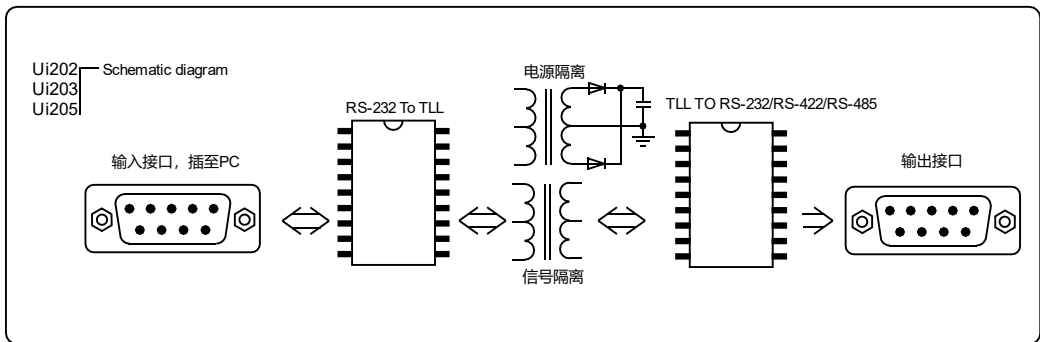
1-1：描述

EIA(Electronic Industries Association)系列的 RS-232/RS-422/RS-485系列串行通讯接口，以简单易用的方式，稳定的抗干扰能力，获得了全球众多硬件工程师和软件工程师的欢迎，得到广泛的应用。常规的PC，工业用PC（工控机），串口均非隔离的，在多场合多设备应用中，由于设备端和PC端共地电平不同，导致通讯抗干扰能力不足，或引致其他安全问题等，本产品输入输出采取隔离的结构，解决了PC端和设备端共地问题，消除干扰，排除安全隐患，满足工业生产，工业控制，电力监控等要求。

1-2 应用

Ui20x系列串口隔离转换器可以广泛应用于收银机、PLC、门禁、串口打印机、机床、调制解调器，编程器、工业仪器仪表、工业控制、显示等系统上。

1-3 转换器原理



隔离版本Ui202、Ui203、Ui205 原理结构图

Ui20x 系列转换器在输入和输出之间加入了信号和电源隔离电路，使 PC 端口和输出接口电路部分电平物理隔离，可获得更好的抗干扰特性和防雷击、防静电能力。

在 RS-422 和 RS-485 的输入输出引脚，均加装有峰值 400W 的 TVS 抗杂讯二极管，保护通讯线路减少干扰。

1-4 RS-422, RS485简介

RS-422/RS-485 接口是采用平衡驱动器和差分接收器的组合，抗共模干能力增强，具有良好的抗噪声干扰性，长的传输距离和多从机能力，RS-422/RS-485 可以作为一种总线，在从机器数量不超过 32 台的情况下实现单主机（Master）多从机（Slave）架构。

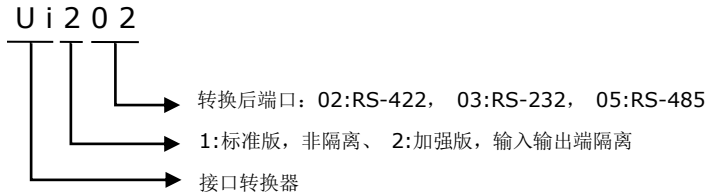
RS-422一般有五根线，两条发送线、两条接收线和一根共地线GND，共地线GND在大多数场合可接可不接，RS-422最好采用屏蔽双绞线传输。Ui系列转换器，实现点对点、点对多点四线全双工通讯。

RS-485一般只需二根线联机，采用屏蔽双绞线传输。RS-485采用半双工通信。采用三个接线端子，两条信号线：A+和B-，一条共地线GND。两条信号线必须与主机的RS485接口正确连接。若有多台仪器组成网络，采用并联的方式将信号线和主机连接。

第二章：转换器指标

2-1 系列型号说明

转换器命名规则：



目前 Ui20x 系列串口转换器总共 3 种转换器产品，详细如下表所示：


型号	特点
Ui202	RS-232 转 RS-422/RS-485 双功能，输入输出采用磁偶隔离
Ui203	RS-232 转 RS-232，输入输出采用磁偶隔离，仅支持 RS-232 收发功能。
Ui205	RS-232 转 RS-485，输入输出采用磁偶隔离

2-2 基本指标

通用指标：

参数	描述
RS-232规约	符合 RS-232C 通用规范
RS-232接头方式	DB9 9Pin 母头，对插 PC 端 DB9 9Pin 公头
工作电源	串口取电，在 PC 端串口的 DTR, CTS, TXD, RTS, DSR, DCD 窃取约 5mA 的电流。
适用操作系统	Windows98、2000、XP、Vista、Win7、Win8、Win10、Linux 等
使用温度范围	-15°至40°C (5°-104°F)。
使用湿度范围	在0 到90%之间

Ui202 指标：

参数	描述
转换电平	RS-422/RS-485，
RS-422信号	T/R+、T/R-、RXD+、RXD-、GND
RS-485信号	T/R+、T/R-、GND
通讯方式	RS422：4 线点到点全双工、4 线点到多点全双工，异步半双工或全双工。 RS485：2 线点到点半双工、2 线点到多点半双工，异步半双工。  注意：在同一时刻，仅能一种通讯工作。
终端电阻	120 欧姆（在点到多点通讯时，为了减少信号反射和干扰，需要在线路并联一匹配电阻）

波特率	300-115.2K
最多连接设备	20个
最大连接距离	1200米（波特率在9600时）
接口保护	+/-15KV浪涌保护
指示灯	窃电成功指示灯，灯亮，输入串口支持窃电，灯灭或亮度不够，输入串口不支持窃电。
输入输出隔离电压	3000VDC, 1500VAC
尺寸	长113mm*宽36mm*高18.5mm

Ui203 指标:

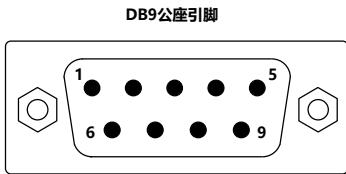
参数	描述
转换电平	RS-232,
RS-232信号	RXD TXD 收发功能引脚
通讯方式	异步，点对点
波特率	300-115.2K
最多连接设备	1个
最大连接距离	5米
接口保护	+/-15KV浪涌保护
指示灯	窃电成功指示灯，灯亮，输入串口支持窃电，灯灭或亮度不够，输入串口不支持窃电。
输入输出隔离电压	3000VDC, 1500VAC
尺寸	长82mm*宽36mm*高18.5mm

Ui205 指标:

参数	描述
转换电平	RS-485,
RS-485信号	T/R+、T/R-、GND, VCC (VCC 引脚空接)
通讯方式	RS485: 2线点到点半双工、2线点到多点半双工, 异步半双工。
终端电阻	120 欧姆 (在点到多点通讯时, 为了减少信号反射和干扰, 需要在线路并联一匹配电阻)
波特率	300-115.2K
最多连接设备	20个
最大连接距离	1200米（波特率在9600时）
接口保护	+/-15KV浪涌保护
指示灯	窃电成功指示灯，灯亮，输入串口支持窃电，灯灭或亮度不够，输入串口不支持窃电。
输入输出隔离电压	3000VDC, 1500VAC
尺寸	长113mm*宽36mm*高18.5mm

第三章：连接

3-1 RS-232引脚描述



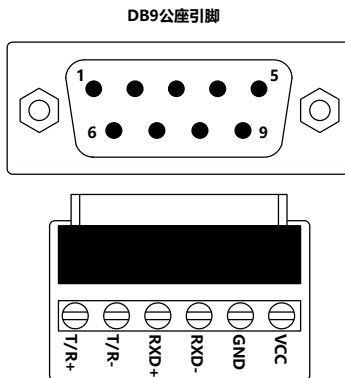
引脚序号	符号	方向	RS-232C引脚
1			
2	RXD	输入	数据接收
3	TXD	输出	数据发送
4			
5	GND	--	信号地
6			
7			
8			
9			

本小节内容适合于 Ui203 具有 RS-232 输出的转换器。

Ui203 RS-232 转 RS-232 转换器在内部采用磁偶隔离，隔离电压大于 1000V 真有效值。

在应用时，请用和你的设备兼容的 RS-232 DB9 数据线，连接在转换器的 RS232 接口和设备的 RS232 接口，长度不易超过 5 米。

3-2 RS-422引脚描述及接线图

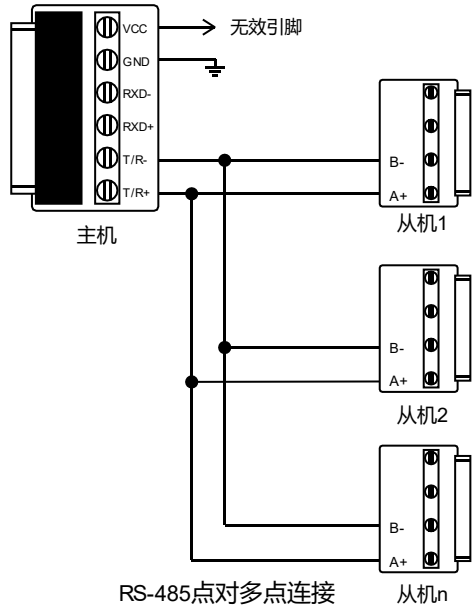
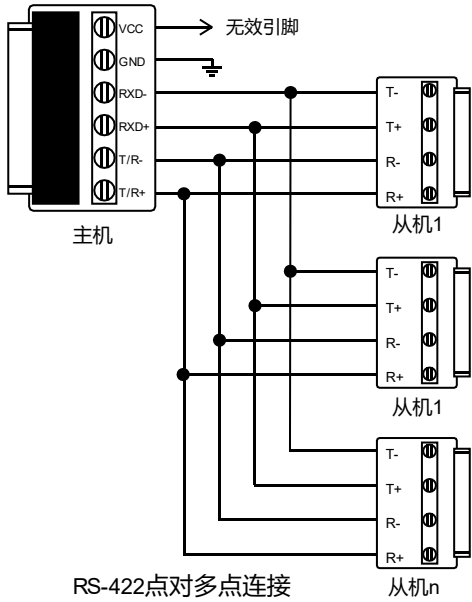
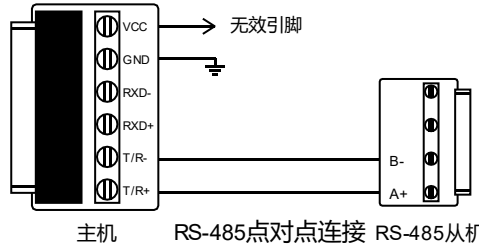
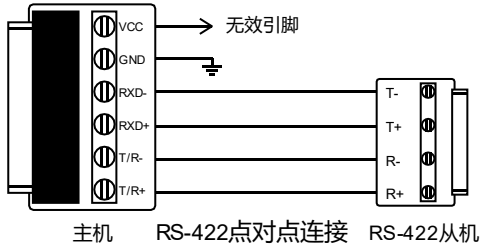


RS-422接口板引脚描述：

DB9序号	符号	RS-422引脚	RS-485引脚
1	T/R+	发送 (A+)	A+
2	T/R-	发送 (B-)	B-
3	RXD+	接收 (A+)	
4	RXD-	接收 (B-)	
5	GND	地	
6	VCC	在本产品中无效	

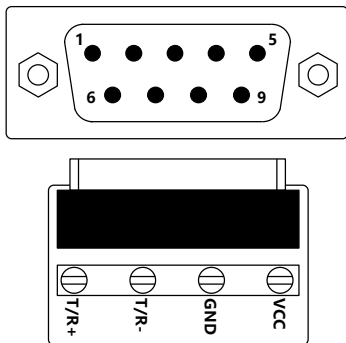
本小节内容适合于 Ui202，具有 RS-422 输出的转换器。Ui202 采用 DB9 公座，配以螺钉转接板供用户接线。

Ui202的RS-422端口可以灵活接成RS-422和RS-485应用，可实现点对点、点对多点四线全双工，两线半双工通讯。



3-3 RS-485引脚描述

DB9公座引脚

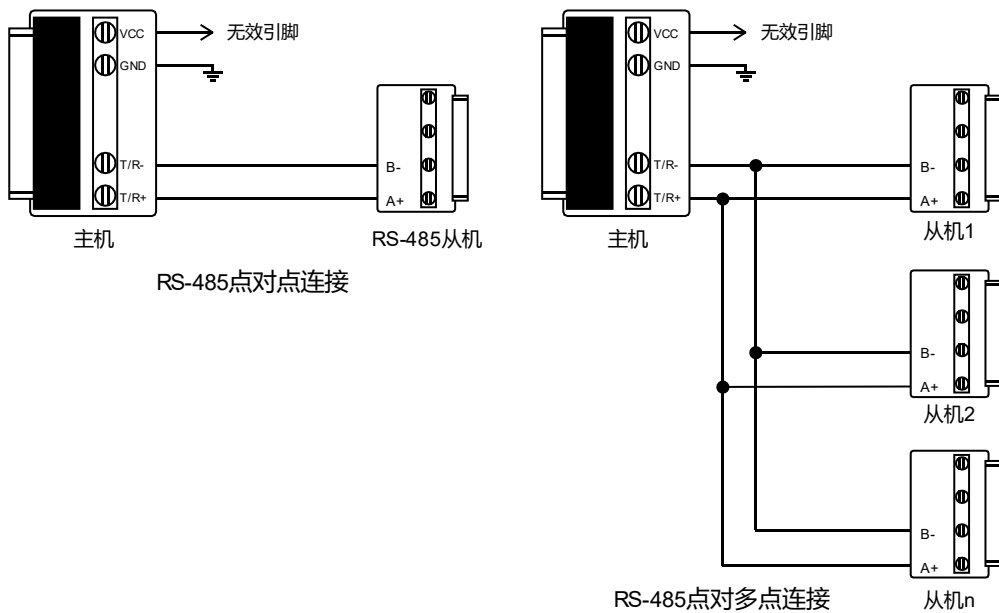


RS-485接口板引脚描述:

DB9序号	符号	RS-422引脚	RS-485引脚
1	T/R+	发送 (A+)	A+
2	T/R-	发送 (B-)	B-
5	GND	地	
6	VCC	5V, 200mA电源输出	

本小节内容适合于 Ui205 具有 RS-485 输出的转换器。Ui205 采用 DB9 公座，配以螺钉转接板供用户接线。

Ui205的RS-485端口可以灵活接成RS-485应用，可实现点对点、点对多点两线半双工通讯。



第四章：转换器日常维护事项

4-1 清洁转换器

可以使用粘有温柔清洁剂的、湿的软布，轻轻的擦拭。不允许使用有溶解能力的，如苯、酒精、丙酮、醚、酮、稀释剂和汽油等，因为它们会使仪器的外壳变形和表面脱色。

4-2 运送设备维修

请妥善包装好，以防运输过程中损坏。包围缓冲材料，防止转换器在箱内摇摆活动。我们对运输过程中的损坏不负任何责任。

THE END, THANKS!

对本手册有不明事宜请通过下列方式联系 Aitek:

Website: www.aitek.tw

Email: serve@aitek.tw